
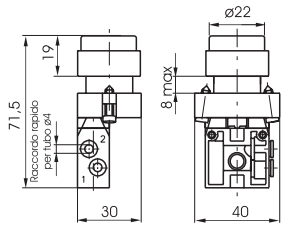
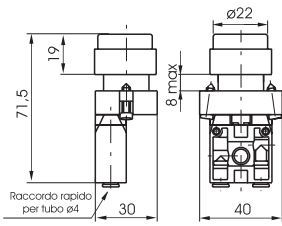



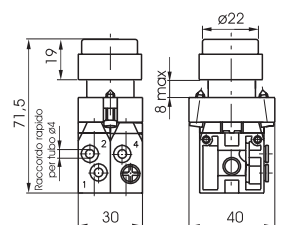
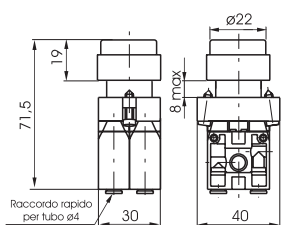



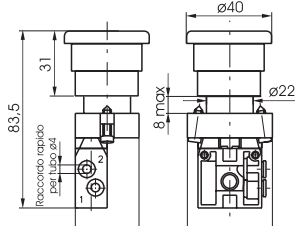
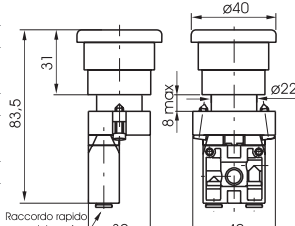




Pulsante sporgente-molla		2/2 3/2	2/2 3/2	Pulsante sporgente-molla			
Connessioni laterali		Codice di ordinazione		Connessioni posteriori			
 		104.1.6.23/C.P.F		 			
		TIPOLOGIA 1 = 2 vie 32 = 3 vie COLORE PULSANTE 1 = Rosso 2 = Nero 3 = Verde 4 = Giallo POSIZIONE CONNESSIONI L = Laterali P = Posteriori FUNZIONE A = Norm. Aperta C = Norm. Chiusa					
Peso gr. 50 Forza di azionamento 18N				Peso gr. 50 Forza di azionamento 18N			
Caratteristiche di funzionamento	Fluido	Pressione max. d'esercizio	Temperatura		Portata a 6 bar con Δp=1	Ø nominale di passaggio	Connessioni di lavoro
	Aria filtrata e lubrificata o non	10 bar	Min. -5°C	Max. +50°C	90 NI/min	mm 2,5	Tubo ø4

Pulsante sporgente-molla		5/2	5/2	Pulsante sporgente-molla			
Connessioni laterali		Codice di ordinazione		Connessioni posteriori			
 		104.52.6.23/C.P		 			
		COLORE PULSANTE 1 = Rosso 2 = Nero 3 = Verde 4 = Giallo POSIZIONE CONNESSIONI L = Laterali P = Posteriori					
Peso gr. 105 Forza di azionamento 30N				Peso gr. 105 Forza di azionamento 30N			
Caratteristiche di funzionamento	Fluido	Pressione max. d'esercizio	Temperatura		Portata a 6 bar con Δp=1	Ø nominale di passaggio	Connessioni di lavoro
	Aria filtrata e lubrificata o non	10 bar	Min. -5°C	Max. +50°C	90 NI/min	mm 2,5	Tubo ø4

Pulsante fungo 2 posizioni		2/2 3/2	2/2 3/2	Pulsante fungo 2 posizioni			
Connessioni laterali		Codice di ordinazione		Connessioni posteriori			
 		104.1.6.25.P.F		 			
		TIPOLOGIA 1 = 2 vie 32 = 3 vie POSIZIONE CONNESSIONI L = Laterali P = Posteriori FUNZIONE A = Norm. Aperta C = Norm. Chiusa					
Peso gr. 65 Forza di azionamento 19N Emergenza con sgancio a rotazione				Peso gr. 65 Forza di azionamento 19N Emergenza con sgancio a rotazione			
Caratteristiche di funzionamento	Fluido	Pressione max. d'esercizio	Temperatura		Portata a 6 bar con Δp=1	Ø nominale di passaggio	Connessioni di lavoro
	Aria filtrata e lubrificata o non	10 bar	Min. -5°C	Max. +50°C	90 NI/min	mm 2,5	Tubo ø4

1